

Jabra®

Jabra GN1000/Jabra Link 14201-20

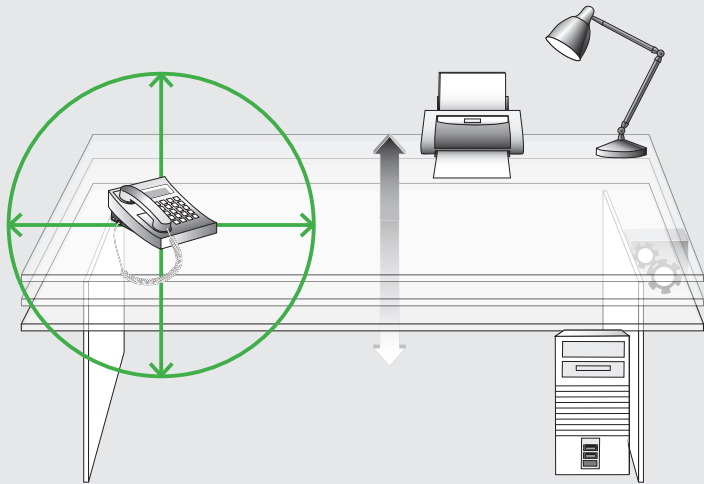
WARNING! Close distance to magnetic devices may cause a false ringtone notification

AVERTISSEMENT! La proximité d'appareils électromagnétiques est susceptible de provoquer des fausses sonneries

WARNUNG! Bei zu geringem Abstand zu Endgeräten die magnetische Felder erzeugen, kann eine Ruftonsignalisierung ohne eingehenden Anruf erzeugt werden

¡ADVERTENCIA! Si el teléfono se encuentra cerca de dispositivos magnéticos, podría producirse un falso tono de notificación

警告! 與帶有磁性的設備距離較近時，響鈴通知功能可能失效



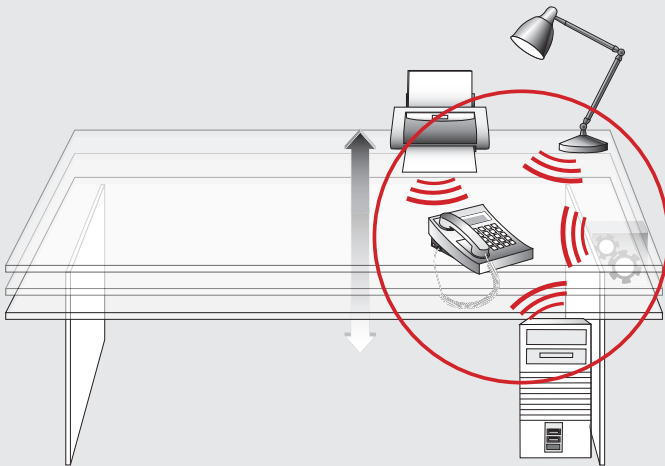
20cm/7,9in distance from magnetic devices

Distance de 20 cm avec les appareils électromagnétiques

20 cm Abstand von Geräten die magnetische Felder erzeugen können

20 cm de distancia con dispositivos magnéticos

距離帶有磁性的設備 20cm/7.9in



Phone too close to magnetic devices

Téléphone trop proche d'un appareil électromagnétique

Telefon zu nahe an Geräten die magnetische Felder erzeugen

El teléfono se encuentra demasiado cerca de dispositivos magnéticos

電話與帶有磁性的設備距離太近



(Avoid devices such as a desktop PC, laser printer, desk lamp, power supply, and/or the motor of an electrical height adjustable table.)

(Évitez la proximité d'appareils tels qu'un PC de bureau, une imprimante laser, une lampe de bureau, une alimentation et/ou le moteur d'un bureau réglable en hauteur électriquement.)

(Vermeiden Sie die Benutzung in zu geringem Abstand von Magnetfeldern, die beispielsweise von Computern, Laserdruckern, Wandsteckdosen und Motoren von höhenverstellbaren Tischen erzeugt werden.)

(Evite los dispositivos tales como un PC de sobremesa, impresora láser, lámparas de escritorio, fuentes de alimentación o el motor de una mesa eléctrica de altura regulable).

(避免接近桌面電腦、雷射打印機、檯燈、電源等設備，及／或電動高度調節檯的馬達。)

Refer to the user manual for setup instructions of the Jabra GN1000 or Jabra LINK 14201-20.

Reportez-vous au mode d'emploi pour obtenir les instructions de configuration du Jabra GN1000 ou du Jabra LINK 14201-20.

Hinweise zur Einrichtung Ihres Jabra GN1000 bzw. Ihres Jabra LINK 14201-20 finden Sie im Benutzerhandbuch.

Consulte el manual del usuario para conocer las instrucciones de instalación de la unidad Jabra GN1000 o Jabra LINK 14201-20.

有關 Jabra GN1000 或 Jabra LINK 14201-20 的設定說明，請參閱使用者手冊。

Need more help?

EUROPE

Belgique/Belgium	+ 49 (0)8031 2651 72
Czech Republic	+ 420 800 522 722
Danmark	Kontakt venligst din nærmeste forhandler (via følgende link) www.jabra.dk/forhandler
Deutschland	+ 49 (0)8031 2651 72
España	+34 916 398 064
France	+ 33 (0) 130 589 075
Italia	+ 39 02 5832 8253
Luxembourg	+ 49 (0)8031 2651 72,
Nederland	+ 49 (0)8031 2651 72
Norge	+ 47 32 22 74 70
Österreich	+49 (0)8031 2651 72
Poland	0-801-800-550;
Russia	gkarlson@gn.com +48 12 254-40-15
Suomi	+ 358 204 85 6040
Sverige	+ 46 (0)8 693 09 00
United Kingdom	+ 44 (0)1784 220 17

MIDDLE EAST/AFRICA

E-mail Support: support.mea@gn.com

USA & CANADA

Canada	1-800-489-4199
USA	1-800-826-4656

ASIA

Australia	1-800-636-086 (local distributor)
China	+ 86-21-5836 5067
Hong Kong	800-968-265 (Toll free)
India	000-800-852-1185 (Toll free)
Indonesia	001-803-852-7664
Japan	+ 81-3-5297-7976
Malaysia	1800-812-160 (Toll free)
New Zealand	0800-447-982 (Toll free)
Philippines	+ 1800-765-7022 (ETPI) 1800-1855-0144 (PLDT)
Singapore	800-8523-794 (Toll free)
Taiwan	0080-186-3013 (Toll free)
Thailand	001-8008523-794 (Toll free)
Vietnam	callto:sip:support.asia@gn.com