

Jabra
GN1000

Jabra

Polski

Skrócona instrukcja instalacji

Česky

Stručný návod

русский

Краткая инструкция по вводу в эксплуата



Zdalny podnośnik słuchawki

- [1] Regulacja wysokości ramienia podnośnika
- [2] Ramię podnośnika (regulowane)
- [3] Podstawa
- [4] Czujnik dzwonienia
- [5] Wskaźnik połączenia
- [6] Kabel połączeniowy
- [7] Wtyczka AUX
- [8] Przycisk włączania czujnika dzwonienia
- [9] Regulacja czułości reakcji na dzwonienie
- [10] Gniazdo zewnętrzznego czujnika dzwonienia
- [11] Zewnętrzny czujnik dzwonienia
- [12] Zestaw regulacyjny I
- [13] Zestaw regulacyjny II

W niniejszej krótkiej instrukcji instalacji jako przykładowy bezprzewodowy zestaw słuchawkowy GN działający z podnośnikiem GN1000 jest przedstawiony zestaw GN9120. Z podnośnikiem GN1000 można także połączyć inne produkty firmy GN. Szczegółowe informacje można znaleźć w instrukcji obsługi produktu.

Adaptér pro dálkové vyzvednutí hovoru


- [1] Ovladač výšky zdvihu raménka adaptéru
- [2] Raménko adaptéru (vysunovatelné)
- [3] Základna
- [4] Čidlo zvonění
- [5] Kontrolka spojení
- [6] Připojovací kabel
- [7] Konektor AUX
- [8] Vypínač čidla zvonění, Zapnuto ON/Vypnuto OFF
- [9] Ovladač citlivosti zvonění
- [10] Zásuvka pro externí čidlo zvonění
- [11] Externí čidlo zvonění
- [12] Upevňovací prvky, suchý zip
- [13] Instalační sada (instrukce k užití naleznete v balení)


V této stručné instalační příručce je jako příklad bezdrátové náhlavní soupravy GN, kterou lze použít s adaptérem GN1000, vyobrazena souprava GN9120. K adaptéru GN1000 lze připojit i jiné bezdrátové výrobky GN. Podrobnosti naleznete v uživatelské příručce k výrobku.


Устройство автоматического снятия трубки телефонного аппарата


- [1] Регулятор высоты рычага подъемника
- [2] Рычаг подъемника (выдвижной)
- [3] Платформа
- [4] Датчик звонка
- [5] Индикатор включения
- [6] Соединительный кабель
- [7] Штекер AUX
- [8] Кнопка включения датчика звонка
- [9] Регулятор чувствительности к громкости звонка
- [10] Внешнее гнездо датчика звонка
- [11] Внешний датчик звонка
- [12] Зажимы рычажного переключателя и провода
- [13] Набор адаптера (см. инструкцию в пакете).

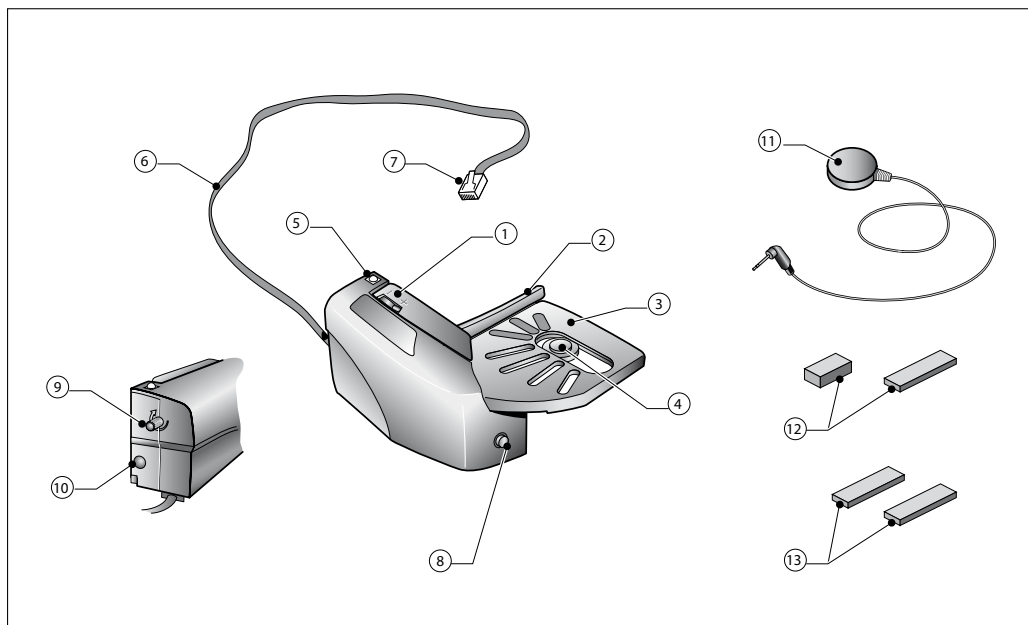
В данном кратком руководстве в качестве примера продемонстрировано применение устройства GN1000 с беспроводной гарнитурой GN. К GN1000 можно также подключить другие беспроводные устройства GN. Подробнее см. в руководствах соответствующих изделий.

 Zdalny podnośnik słuchawki GN1000, jest przeznaczony wyłączając do użytku z bezprzewodowymi zestawami słuchawkowymi GN. Podnosi słuchawkę telefonu, umożliwiając odbieranie i kończenie połączeń z dala od biurka.

 Adaptér pro dálkové vyzvednutí hovoru GN1000 je určen výhradně pro použití s bezdrátovými náhlavními soupravami

 GN. Zdvihá sluchátko telefonu abyste mohli přijímat i ukončovat hovory i v době, když jste vzdáleni od svého stolu.

 Устройство автоматического снятия трубки телефонного аппарата GN1000, разработанное исключительно для использования в составе беспроводной гарнитуры GN, автоматически поднимает трубку телефонного аппарата при поступлении вызова и опускает ее по завершении вызова.



[2.1] Włóż wtyczkę AUX kabla połączeniowego do gniazda AUX w podstawce zestawu słuchawkowego. Podłącz ponownie zasilanie do podstawki bezprzewodowego zestawu słuchawkowego.

[2.2] Zdejmij opaskę ochronną z podstawki.

[2.3] Dolną krawędź podstawki ustaw równo z górną krawędzią wnęki słuchawkowej.

[2.4] Zdejmij warstwę ochronną z podkładki i przymocuj podstawkę do telefonu.

Uwaga: Podkładka samoprzylepna przykleja się mocno do każdej powierzchni. Przed zamocowaniem wybierz prawidłowe położenie.

[2.5] Umieść czujnik dzwonienia pośrodku głośnika słuchawki.

[2.6] Jeżeli głośnik nie znajduje się pod słuchawką, użyj czujnika zewnętrznego. Zdejmij gumową podkładkę i podłącz czujnik zewnętrzny do gniazda (?). Przyklej taśmę na głośniku.

[2.1] Konektor AUX na kablu zapoje do zásuvky AUX v základně soupravy. Znovu připojte napájení základny bezdrátové soupravy.

[2.2] Sejměte ochranný obal základny a určete polohu reproduktoru telefonu.

[2.3] Zarovnejte horní hranu základny se spodní hranou vidlice sluchátka a čidlo zvonění umístěte nad reproduktor telefonu nebo co nejbližě.

[2.4] Odstraňte ochrannou fólii z lepicí podložky na spodní části základny a připevněte základnu k telefonu.

Poznámka: Lepicí podložka se snadno přichytí k jakémukoli povrchu. Vyberte vhodné místo a pečlivě ho očistěte před upevněním podložky.

[2.5] Umístěte čidlo zvonění do středu reproduktoru.

[2.6] Pokud telefon nemá reproduktor pod sluchátkem, použijte externí čidlo. Odstraňte pryžovou zášlepku zásuvky čidla zvonění a zapoje externí čidlo. Připevněte nad reproduktor lepicí páskou. Odpojte napájení základny bezdrátové náhlavní soupravy a soupravu ponechejte v základně.

[2.1] Вставьте штекер AUX соединительного кабеля в гнездо AUX на базовом блоке гарнитуры. Подключите кабель электропитания к базовому блоку.

[2.2] Снимите с платформы GN1000 защитный пакет и определите расположение динамика на телефонном аппарате.


[2.3] Совместите верхний край платформы с нижним краем гнезда для телефонной трубки, разместив датчик звонка над динамиком телефона или как можно ближе.


[2.4] Снимите защитную пленку с поверхности липкой подушки, расположенной на нижней стороне платформы, и закрепите платформу на корпусе телефонного аппарата.


Примечание. Липкая подушка прочно закрепляется на любой поверхности. Перед тем, как приложить подушку к поверхности, внимательно выберите место для крепления платформы (оно должно быть чистым).

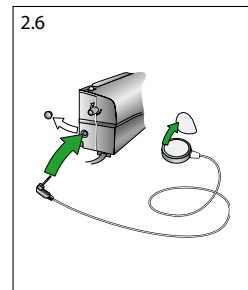
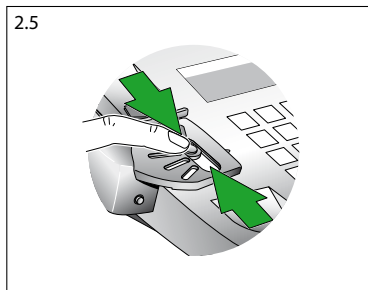
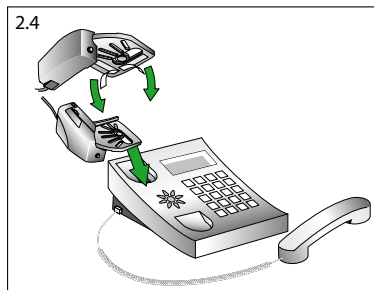
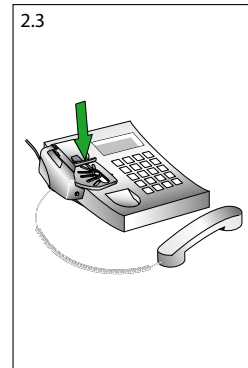
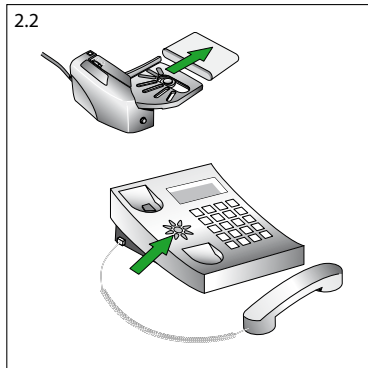
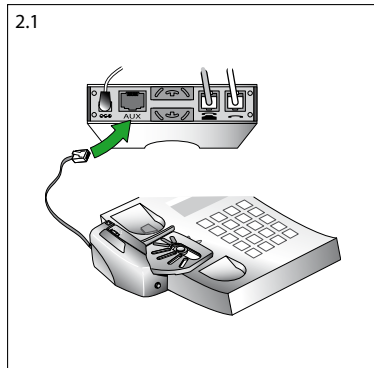
[2.5] Расположите датчик звонка в центре динамика телефонного аппарата.

[2.6] Если динамик расположен не под телефонной трубкой, используйте внешний датчик к гнезду и укрепите на динамике. вставку и подключите внешний датчик к гнезду и укрепите на динамике.

 Jeżeli podstawki nie można zamocować przy użyciu samoprzylepnych podkładek, użyj zestawu regulacyjnego I.

 Pokud se základnu nedaří připevnit lepicími podložkami, použijte příložené upevňovací prvky - suchý zip.

 Если платформу устройства не удастся закрепить с помощью подушек с липким слоем, используйте специальные зажимы для рычажного переключателя и провода.



Czujnik dzwonienia wykrywa dzwonek telefonu i jest fabrycznie przystosowany do współpracy z większością standardowych telefonów.

Čidlo zvonění detekuje vyzváněcí signál telefonu a je z výroby nastaveno pro většinu standardních telefonů.

Датчик звонка обнаруживает сигнал вызова; на заводе-изготовителе датчик настраивается на работу со стандартным телефонным аппаратом.

[3.1] Regulacja wysokości ramienia podnośnika: przesunąć w kierunku znaku +, aby podnieść, lub w kierunku znaku – aby opuścić podnośnik.

[3.2] Wskaźnik połączenia: świeci się po podniesieniu słuchawki, kiedy słychać wyraźny sygnał wybierania oraz miga po wyłączeniu czujnika dzwonienia.

[3.3] Przycisk włącznika czujnika dzwonienia: powoduje wyłączenie czujnika dzwonienia, kiedy korzysta się z funkcji głośnomówiących telefonu, a telefon jest podłączony do bezprzewodowego zestawu słuchawkowego.

Regulacja czułości reakcji na dzwonicie

[3.4] Aby urządzenie wykrywało mniej typowe dzwonki telefonu, należy użyć regulatora czułości umieszczonego z tyłu.

[3.5] Czujnik dzwonienia jest ustawiony prawidłowo, kiedy wskaźnik połączenia świeci się, informując o połączeniu przychodzącym. Jeżeli wskaźnik połączenia nie świeci się, należy poprosić kogoś o zadzwonienie i przekręcić regulator czułości w prawo, aż wskaźnik się zapali.

[3.1] Ovladač výšky zdvihu raménka adaptéru: Posunutím ke značce „+“ zdvihnete raménko výše, posunutím ke značce „–“ ho spustíte níže. Standardní pozice je „–“.

[3.2] Kontrolka spojení: Rozsvítí se při vyzvednutí sluchátka a zjištění jasného oznamovacího tónu. Při deaktivovaném čidle kontrolka spojení bliká.

[3.3] Vypínač čidla zvonění: Stisknutím vypnete čidlo zvonění pro případ kdy chcete použít hlasitý příposlech a telefon je připojen k bezdrátové soupravě.

Note: Zabráníte tím nechtěné indikaci vyzváněcího tónu.

Nastavení citlivosti čidla zvonění

[3.4] Chcete-li nastavit rozpoznávání méně běžných vyzváněcích tónů, můžete na zadní straně zařízení zvýšit nebo snížit citlivost čidla zvonění. Váš telefon může mít vyzváněcí tón, který nebyl čidlem rozpoznán.

[3.5] Čidlo zvonění je správně nastaveno v případě, když kontrolka spojení rozsvícením oznámí příchozí hovor. Pokud se kontrolka nerozsvítí, nechejte si zavolat a otáčejte ovládacím prvkem citlivosti čidla zvonění po směru hodinových ručiček, dokud se kontrolka nerozsvítí.

[3.1] Регулятор высоты рычага подъемника: чтобы поднять рычаг, переместите регулятор в направлении „+“, Стандартная позиция „–“.

[3.2] Индикатор включения: загорается при поднятии трубки и поступлении четкого сигнала готовности к набору номера и мигает при отключении датчика вызова.

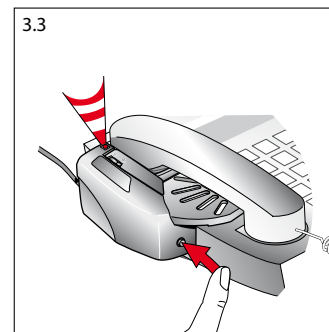
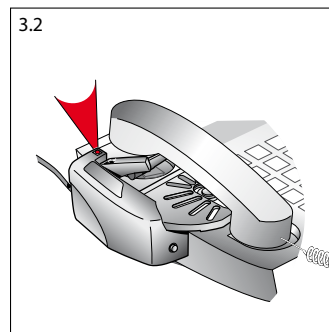
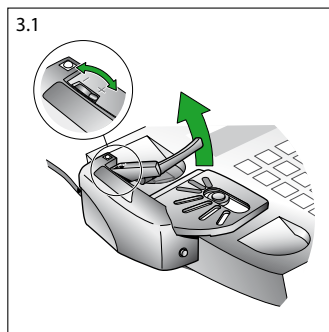
[3.3] Кнопка выключения датчика звонка: используется для отключения датчика звонка при использовании громкой связи, когда телефон подключен к беспроводной гарнитуре.

Примечание: чтобы избежать неожиданных звонков в гарнитуре.

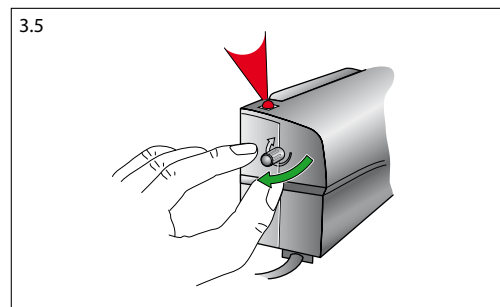
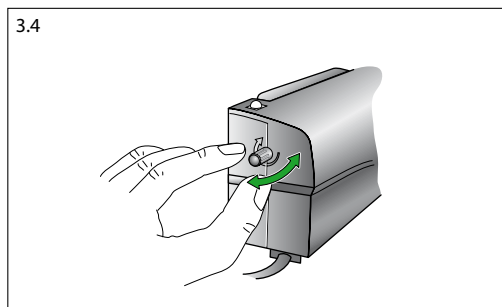
Регулировка чувствительности датчика звонка

[3.4] Настройка на громкость телефонного звонка используемого телефонного аппарата осуществляется путем поворота регулятора чувствительности датчика звонка, расположенного на задней панели устройства. У Вашего телефона может быть неопознаваемый звонок.

[3.5] Датчик звонка настроен правильно, если при поступлении вызова загорается индикатор включения устройства. Если индикатор включения не загорается, попросите кого-нибудь позвонить на настраиваемый телефон и отрегулируйте чувствительность датчика, поворачивая ручку регулятора по часовой стрелке.



Regulacja czułości reakcji na dzwonicie
Nastavení citlivosti čidla zvonění
Регулировка чувствительности датчика звонка



[4.1] Ustaw bezprzewodowy zestaw słuchawkowy w tryb zestawu słuchawkowego, naciskając przycisk wielofunkcyjny na zestawie (lub podstawie).

[4.2] Jeżeli produkt został zainstalowany prawidłowo, podnośnik podniesie słuchawkę z wewnątrz i usłyszysz dochodzący z niej sygnał wybierania.

[4.3] Jeżeli nie ma sygnału wybierania, dostosuj wysokość ramienia podnośnika za pomocą regulatora wysokości. Znak – oznacza obniżenie, a + — podwyższenie.

[4.4] Jeżeli nadal nie słyhać sygnału wybierania, wydłuż ramię podnośnika w stosunku do ustawienia fabrycznego.

[4.1] Nasadte si náhlavní soupravu a přijměte hovor stiskem multifunkčního tlačítka na náhlavní soupravě nebo multifunkčního tlačítka na základně.

[4.2] Pokud je zařízení správně nastaveno, raménko adaptéru vyzvedne sluchátko z vidlice telefonu a v soupravě uslyšíte oznamovací tón.

[4.3] Pokud není sluchátko správně vyzvednuto (neslyšíte oznamovací tón), nastavte příslušným ovládacím prvkem výšku zdvihu raménka. Posunutím ke značce „+“ raménko zdvihnete výše a posunutím ke značce „–“ ho snížíte.

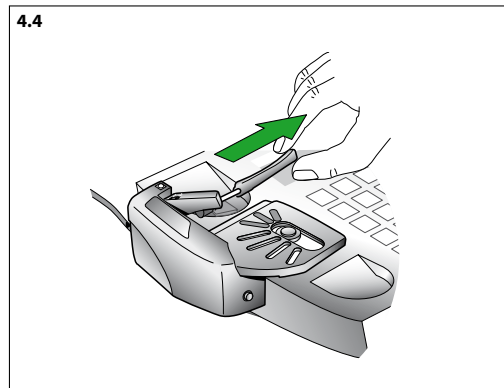
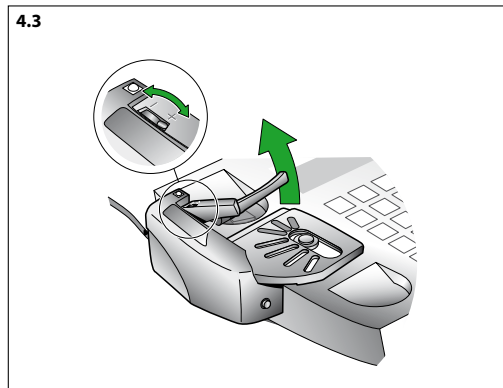
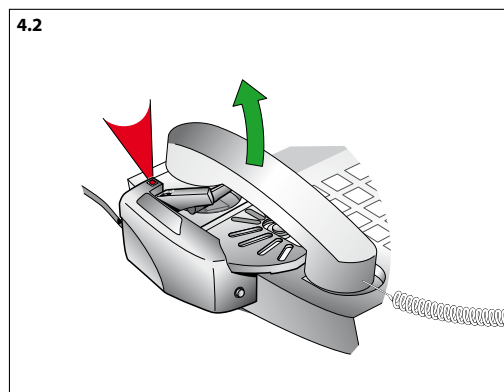
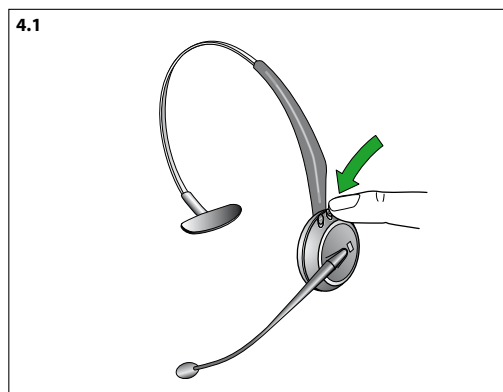
[4.4] Pokud oznamovací tón stále neslyšíte, přenastavte raménko adaptéru vysunutím z původní polohy nebo umístěte celý adaptér GN1000 do jiné polohy na telefonu.

[4.1] Приведите беспроводную гарнитуру в действие, нажав на multifункциональную кнопку на гарнитуре.

[4.2] Если устройство настроено правильно, рычаг подьёмника поднимет трубку и в наушниках гарнитуры станет слышен сигнал готовности к набору номера.

[4.3] Если телефонная трубка не поднимается правильным образом, следует отрегулировать высоту рычага подьёмника с помощью регулятора. Перемещение в направлении „+“ поднимает рычаг, а в направлении „–“ – опускает его.

[4.4] Если сигнал готовности по-прежнему не слышен, выдвиньте рычаг подьёмника на большую длину, или найдите для GN1000 другое место на телефоне.



Więcej informacji jak odbierać i nawiązywać połączenie w instrukcji zestawu bezprzewodowego.

Pro informace jak přijímat hovory / volat prostudujte prosím návod vaší bezdrátové náhlavní soupravy.

Для более полной информации о том, как производить звонки и отвечать на них, пожалуйста, смотрите в инструкции по использованию Вашей беспроводной гарнитуры.

Odbieranie i nawiązywanie połączeń

[5.1] Aby odebrać lub nawiązać połączenie telefoniczne, naciśnij przycisk wielofunkcyjny na zestawie słuchawkowym (lub podstawie).

[5.2] Ramię podnośnika podniesie słuchawkę automatycznie i przekaże połączenie do zestawu słuchawkowego.

Kończenie połączeń

[5.3] Aby zakończyć połączenie telefoniczne, naciśnij przycisk wielofunkcyjny na zestawie słuchawkowym (lub podstawie).

[5.4] Ramię podnośnika opuści słuchawkę i zakończy połączenie.

Uwaga: Podczas korzystania z funkcji głośnomówiących telefonu, np. połączenia konferencyjnego, wyłącz czujnik dzwonka, przelączając włącznik czujnika dzwonienia do pozycji OFF. Wskaźnik połączenia zacznie migać. Po zakończeniu rozmowy w trybie głośnomówiącym przelącz włącznik czujnika dzwonienia do pozycji ON.

Přijímání hovorů / volání

[5.1] Chcete-li přijmout / zahájit hovor, stiskněte multifunkční tlačítko na náhlavní soupravě (nebo na její základně).

[5.2] Raménko adaptéru automaticky vyzvedne sluchátko a propojí hovor do náhlavní soupravy.

Ukončování hovorů

[5.3] Chcete-li hovor ukončit, stiskněte multifunkční tlačítko na náhlavní soupravě (nebo na její základně).

[5.4] Raménko adaptéru automaticky položí sluchátko a hovor ukončí.

Poznámka: Pokud telefon používáte v hlasitém režimu (například při konferenčním hovoru), deaktivujte stisknutím vypínače čidlo zvonění. Kontrolka spojení se rozblíká. Po ukončení hovoru v hlasitém režimu stiskněte vypínač čidla zvonění do polohy zapnuto (ON).

Ответ на вызов/выполнение вызовов

[5.1] Для ответа на вызов или выполнения вызова нажмите multifункциональную кнопку на гарнитуре (или базовом блоке), чтобы установить соединение.

[5.2] Рычаг подьёмника автоматически поднимет трубку на телефонном аппарате и сигнал вызова будет передан в наушники гарнитуры.

Завершение вызова

[5.3] Для завершения вызова нажмите multifункциональную кнопку на гарнитуре (или базовом блоке).

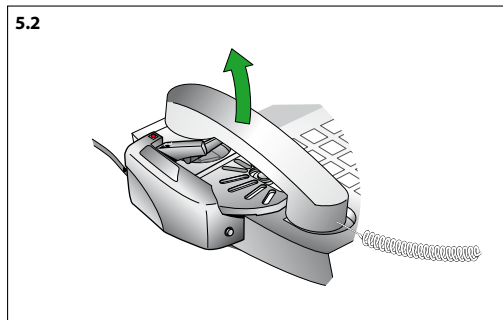
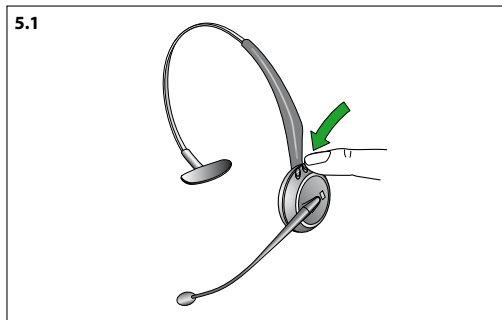
[5.4] Рычаг подьёмника опустит трубку и вызов будет завершен.

Примечание. При использовании телефона в режиме громкой связи, например во время проведения конференции отключите датчик вызова, нажав кнопку выключения датчика звонка (переведя ее в положение OFF (ВЫКЛ)). Индикатор включения устройства начнет мигать. По завершении использования громкой связи нажмите на кнопку еще раз (положение ON (ВКЛ)).

Odbieranie i nawiązywanie połączeń

Přijímání hovorů / volání

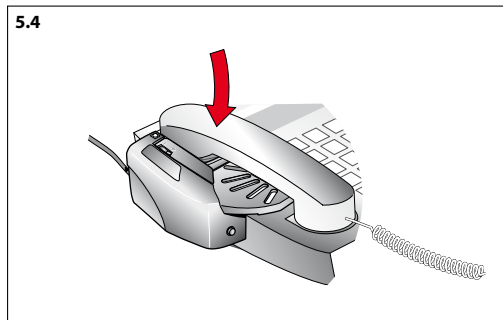
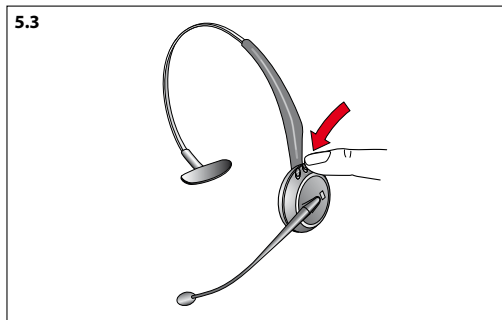
Ответ на вызов/выполнение вызовов



Kończenie połączeń

Ukončování hovorů

Завершение вызова





GN A/S

support.pl@jabra.com

www.jabra.com



GN A/S

support.cz@jabra.com

www.jabra.com



GN A/S

support.ru@jabra.com

www.jabra.com